



ATH-Heinl

EXPLODED DRAWING

ATH W22

ATH W42

ATH W62

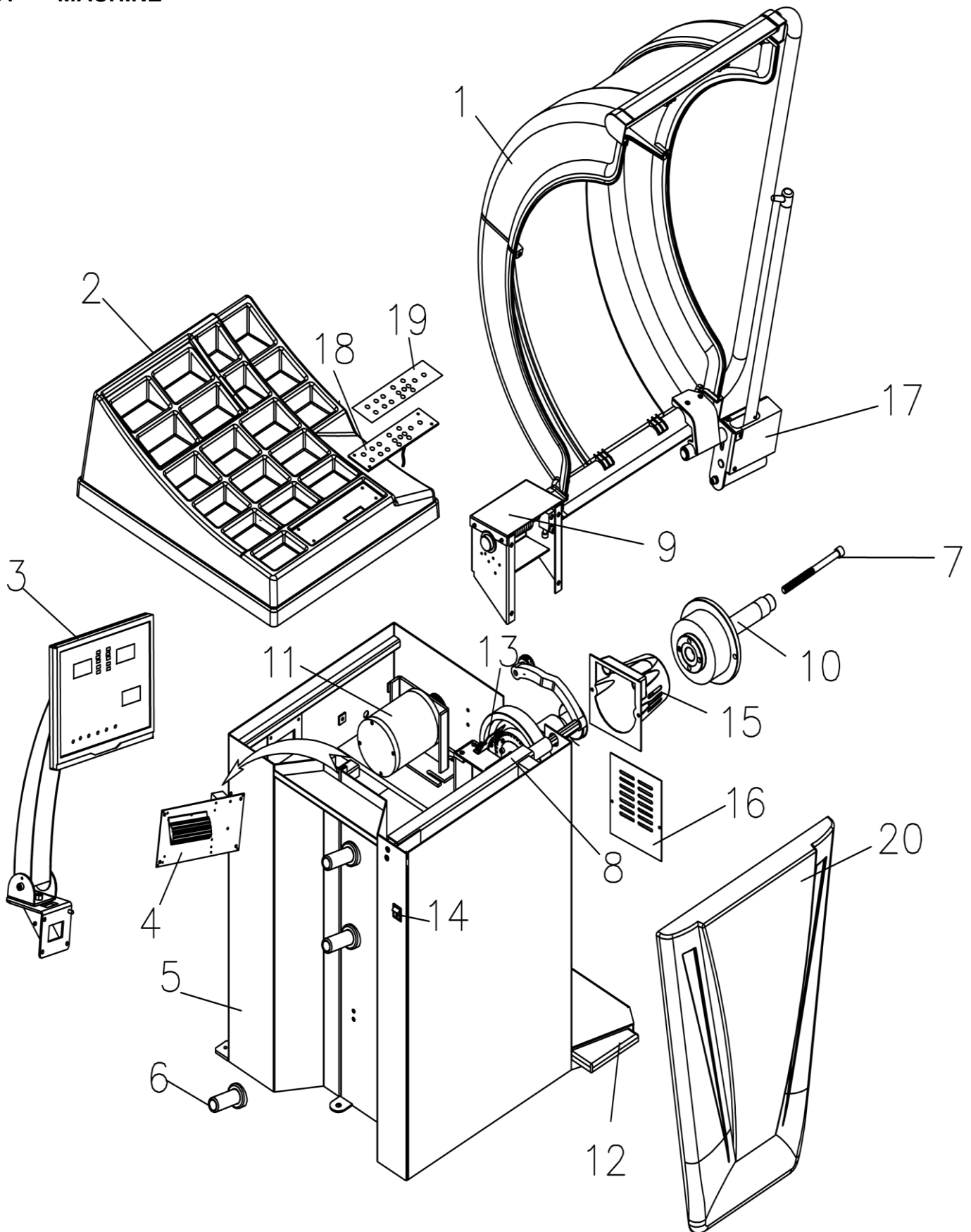


4500 kg

INHALT

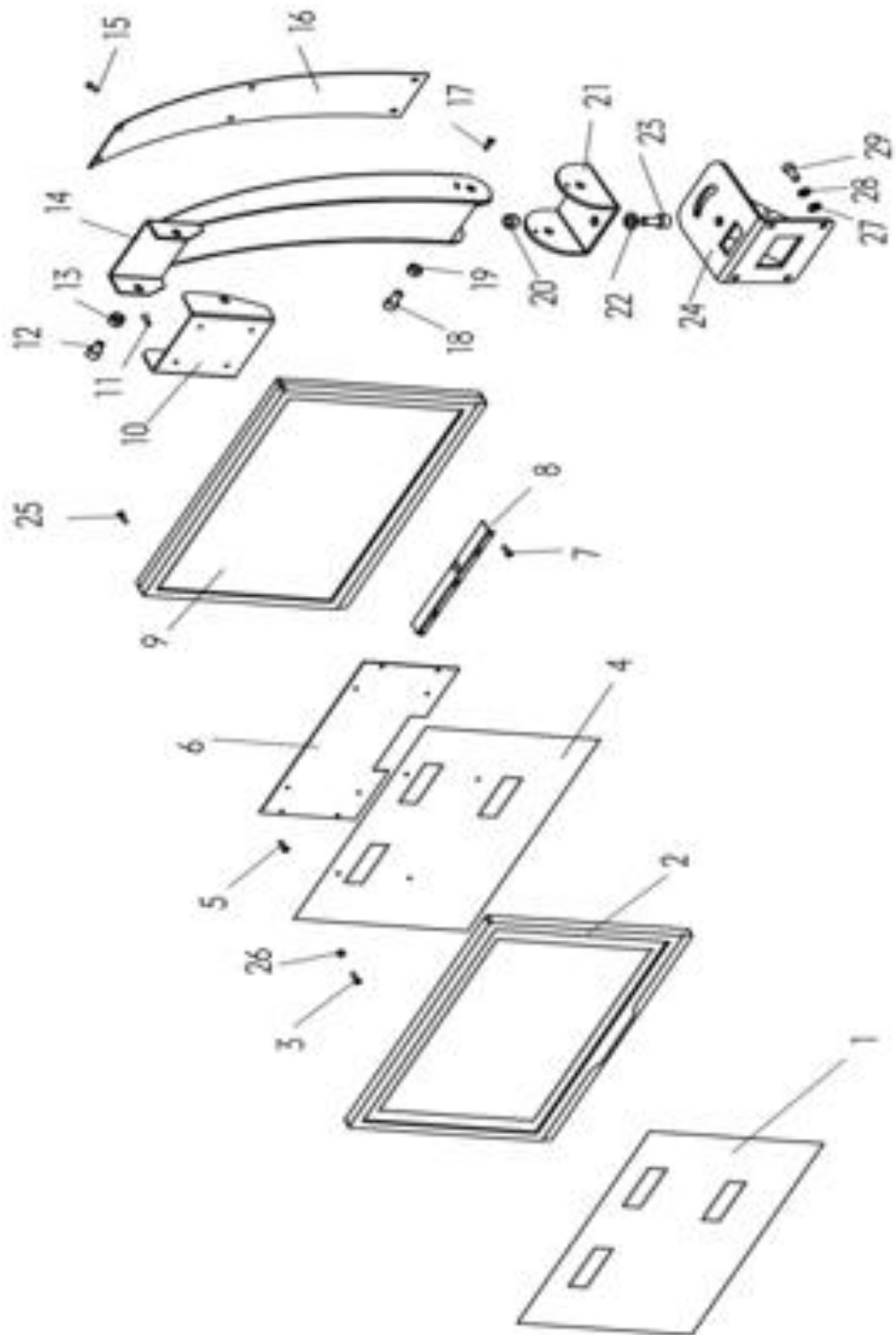
01	MACHINE.....	- 3 -
02	DISPLAY.....	- 5 -
03	ACCESSORY.....	- 7 -
04	HOOD MOUNTING.....	- 9 -
05	HOOD.....	- 11 -
06	MOTOR.....	- 13 -
07	MAIN SHAFT.....	- 15 -
08	SENSOR.....	- 17 -
09	ENCODER.....	- 19 -
10	BRAKE.....	- 21 -
11	POWER BOARD.....	- 23 -
12	DISTANCE ARM.....	- 25 -
13	LASER.....	- 27 -
	NOTES.....	- 31 -

01 MACHINE



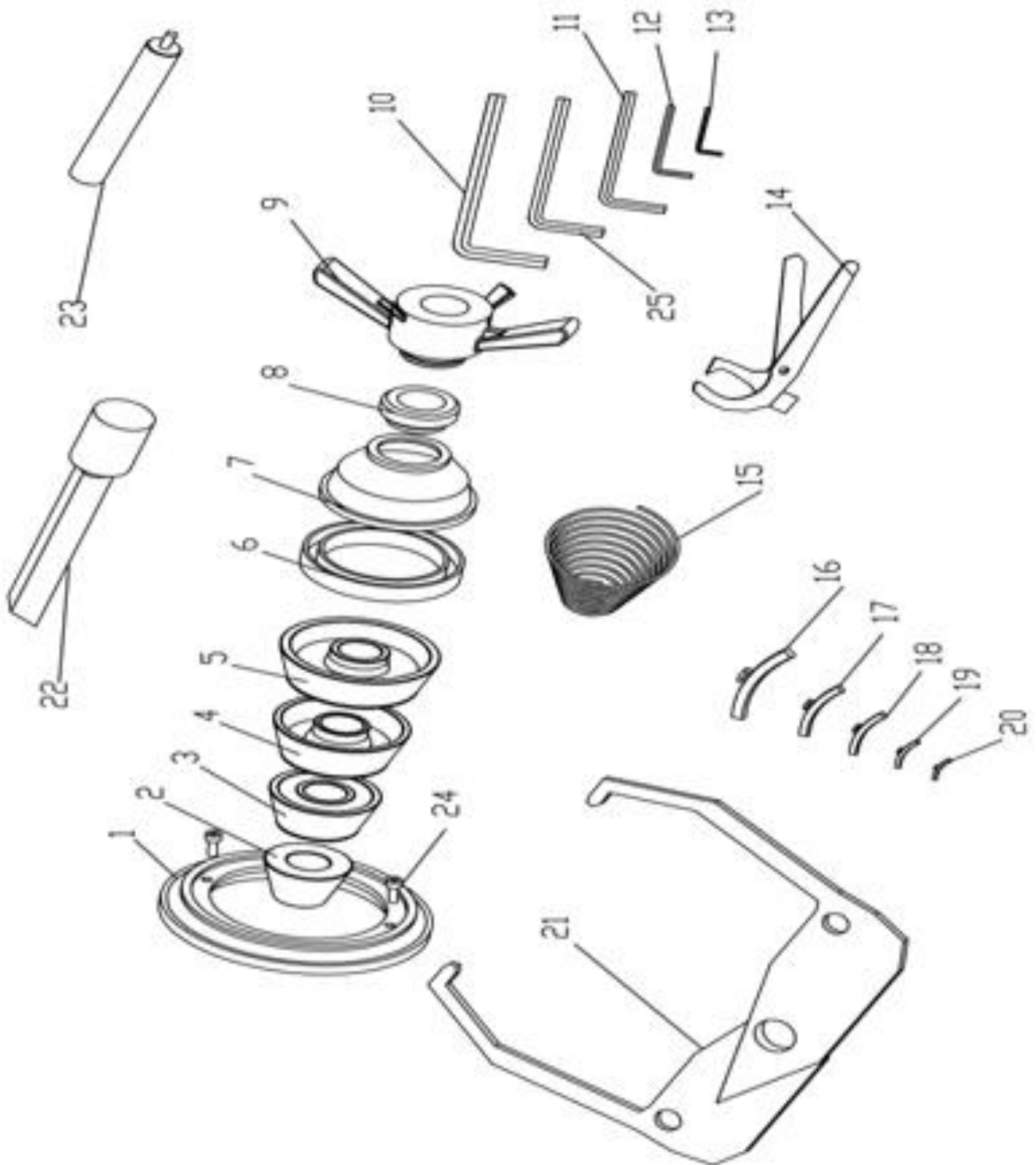
No.	Art. #	Beschreibung	Description	Qty
01-01	RSB0005	Radschutzbogen komplett	Wheel Hood Assy With Handle	1
01-02	RKA0103	Kunststoffabdeckung (Gewichteablage)	Weight Tray	1
01-03	RDA0001	Display komplett	Display Assy	1
01-04	RSP0002	Stromversorgungsplatine	Power Board	1
01-05	RGE0003	Gehäuse	Cabinet 1530-01	1
01-06	RKH0085	Konushalterung	Cone Handle	3
01-07			SHCS;M14X260	1
01-08	RMA0001	Messarm komplett	Distance Arm Assy	1
01-09	RSM0007	Schutzbogen-Mechanismus komplett	Hood Mounting Assy	1
01-10	RGW0062	Gewindewelle mit Spannglocke	Main Shaft/Spindle	1
01-11	RMO0755	Motor 220V	Motor	1
01-12	RBM0001	Bremsmechanismus komplett	Braking System	1
01-13	RRP6000	Rotationsplatine	Encoder	1
01-14	RHS0001	Hauptschalter	ON/OFF Switch	1
01-15	RRB7001	Radbeleuchtung / Laser komplett	Laser/LED Light	1
01-16	RGE0002	seitliche Abdeckung	Cabinet Side Metal Cover	1
01-17	RMF0115	Messarm für Breitenmesslehre	External Gauge	1
01-18	RTP0172	Tastenplatine	Press Key Board	1
01-19	RSF1100	Steuerfolie Tasten	Press Key Panel	1
01-20	RAB0015	Abdeckung vorne (Kunststoff) für Gehäuse	ATH Front plastic cover	1

02 DISPLAY



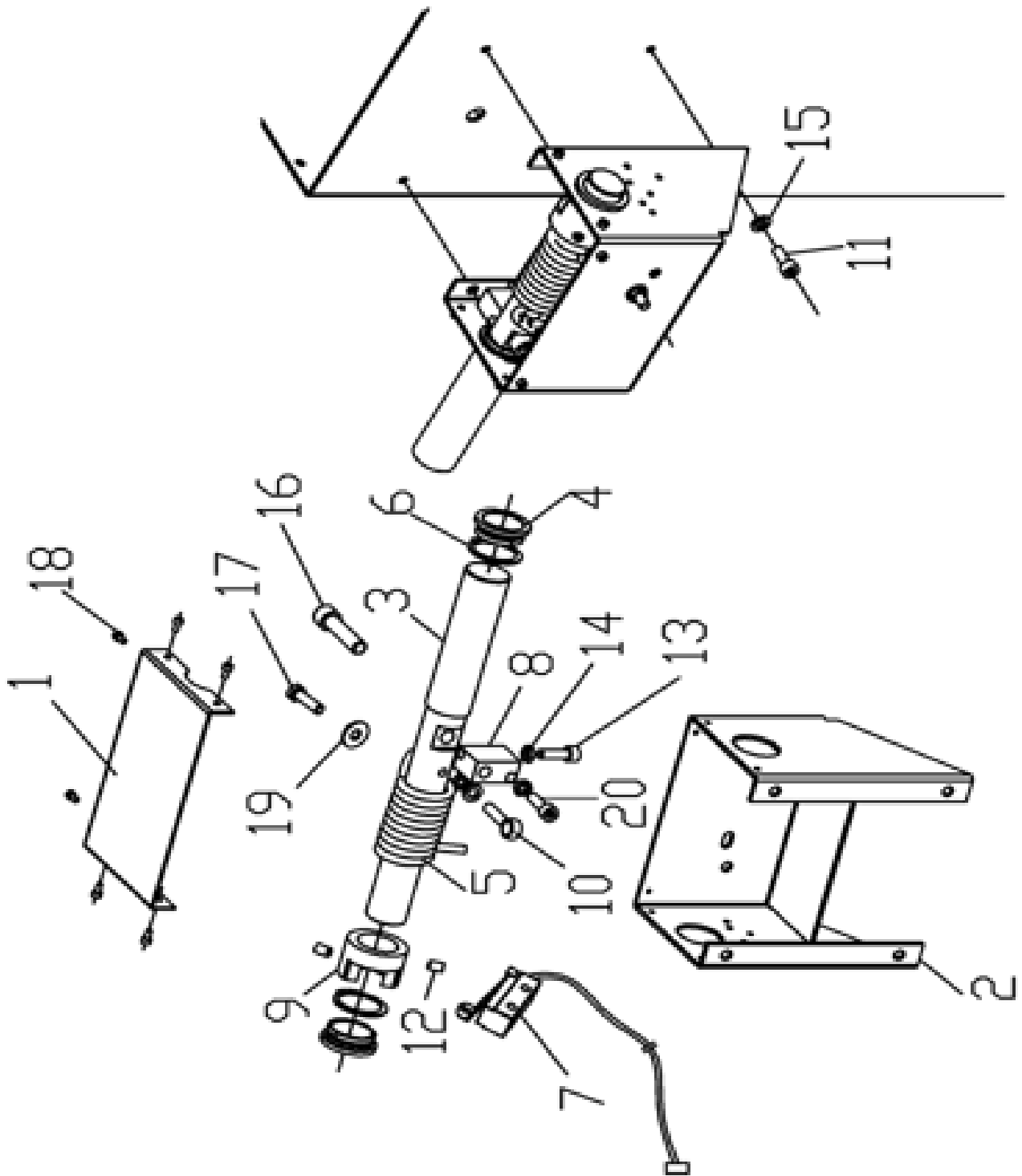
No.	Art. #	Beschreibung	Description	Qty
02-01	RSF0155	Display-Folie	Display Panel; 1530 Display	1
02-02	RKA0105	Display Kunststoffabdeckung vorne	Display Front Cover; 15S1 convex-front	1
02-03			Cross recessed pan head screw; M3x16 GB/T 818-2000	4
02-04	RDP7000	Display-Platine	Computer / Display Board electrical board	1
02-05			Cross recessed tapping screw; ST2.9X8 GB 845-1985	4
02-06	RKP0108	Display-Befestigungsplatte	Display Liner 1530-09-07	1
02-07			Cross recessed tapping screw; ST2.9X8 GB 845-1985	2
02-08	RDT0931	Display Metallleiste unten	Display Stem Sheet 1530-09-06	1
02-09	RKA0106	Display Kunststoffabdeckung hinten	Display Back Cover 15S1 convex-back	1
02-10	RHM1094	Display Anschluss and Halterung	Display Connect Plate 1530-09-03	1
02-11			Cross recessed pan head screw; M4X16 GB/T 818-2000	1
02-12			SHCS; M10X20 GB/T 70.1-2000	2
02-13			Prevailing torque type nut (with non-metallic insert) GB/T 889.1-2000 M10	2
02-14	RHM1095	Display Halterung	Display Support 1530-09-01	1
02-15			SHCS; M4X12 GB/T 70.1-2000	6
02-16	RHM1096		Display Support Cover 1530-09-04	1
02-17			Cross recessed pan head screw; M4X20 GB/T 818-2000	2
02-18			SHCS; M10X20 GB/T 70.1-2000	2
02-19			Hex Nut; M10 GB/T 41-2000	2
02-20			Hex Nut; M12 GB/T 41-2000	2
02-21	RHM1097	Display Abdeckung an Halterung	Display Support Rotation Basement	1
02-22			Washer; 12mm Flat GB/T 96.1-2002	2
02-23			SHCS; M12X30 GB/T 70.1-2000	2
02-24	RHM1098	Display Halterung Winkel für Grundplatte	Display Support Connect Basement 1530-09-02	1
02-25			Cross recessed tapping screw; ST2.9X12 GB 845-1985	2
02-26			Hex Nut; M3 GB/T 41-2000	12
02-27			Washer; 8mm Flat GB/T 96.1-2002	4
02-28			Washer; 8mm Spring GB/T 93-2002	4
02-29			SHCS; M8X20 GB/T 70.1-2000	4

03 ACCESSORY



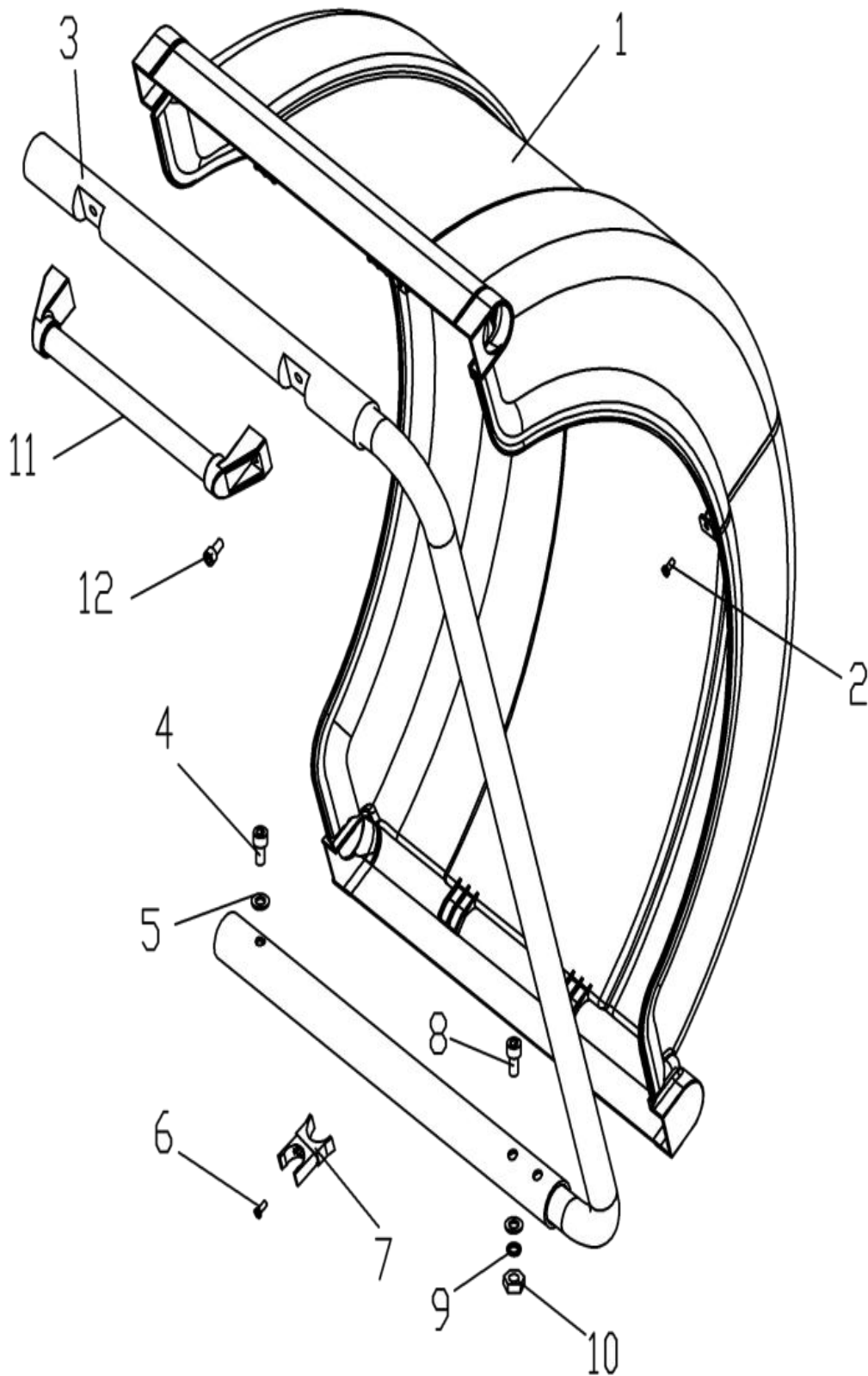
No.	Art. #	Beschreibung	Description	Qty
03-01	RAF0033	Aufnahmeflansch für Konus 4	Spacer Ring CB70-07-04	1
03-02	RKO0085	Konus 1 (45-75 mm)	Cone CB70-07-03	1
03-03	RKO0086	Konus 2 (70-90 mm)	Cone L718-07-02	1
03-04	RKO0087	Konus 3 (88-110 mm)	Cone L718-07-03	1
03-05	RKO0088	Konus 4 (105-130 mm)	Cone L718-07-04	1
03-06	RGL0065	Gummilippe für Druckhaube	Quick Nut Cup Cover	1
03-07	RDH0034	Druckhaube (ohne Gummilippe)	Quick Nut Cup	1
03-08	RKE0192	Kunststoffeinsatz für Schnellspannmutter (40mm)	Quick Nut Cover	1
03-09	RSM0199	Schnellspannmutter 40mm	Quick Nut	1
03-10	RIS0060	Inbusschlüssel 12mm	Allen Wrench; 12mm	1
03-11	RIS0063	Inbusschlüssel 6mm	Allen Wrench; 6mm	1
03-12	RIS0065	Inbusschlüssel 4mm	Allen Wrench; 4mm	1
03-13	RIS0066	Inbusschlüssel 3mm	Allen Wrench; 3mm	1
03-14	RGZ0057	Gewichtszange	Weight Hammer	1
03-15	RSF0208	Spannfeder Ø40mm	Mounting Spring CB986A-07-05	1
03-16	RPG0195	Prüfgewicht 100g für PKW stahlfelgen	Weight; 100g	1
03-17	RPG0196	Prüfgewicht 50g für PKW stahlfelgen	Weight; 50g	1
03-18	RPG0197	Prüfgewicht 35g für PKW stahlfelgen	Weight; 35g	1
03-19	RPG0198	Prüfgewicht 10g für PKW stahlfelgen	Weight; 10g	1
03-20	RPG0199	Prüfgewicht 5g für PKW stahlfelgen	Weight; 5g	1
03-21	RFL0038	Felgenmesslehre	Wheel Calipers	1
03-22	152004-05	Klebegewichts-Entferner	Weight Shovel	1
03-23	RMF0116	Kalibrierstange für Messarm (W62)	External Gauge Calibration Kit CBY-WLC-21	1
03-24	HIS2535	Inbusschraube M8x25	SHCS;M8X25 GB/T 70.1-2000	12
03-25	RIS0062	Inbusschlüssel 8mm	Allen Wrench; 8mm	1

04 HOOD MOUNTING



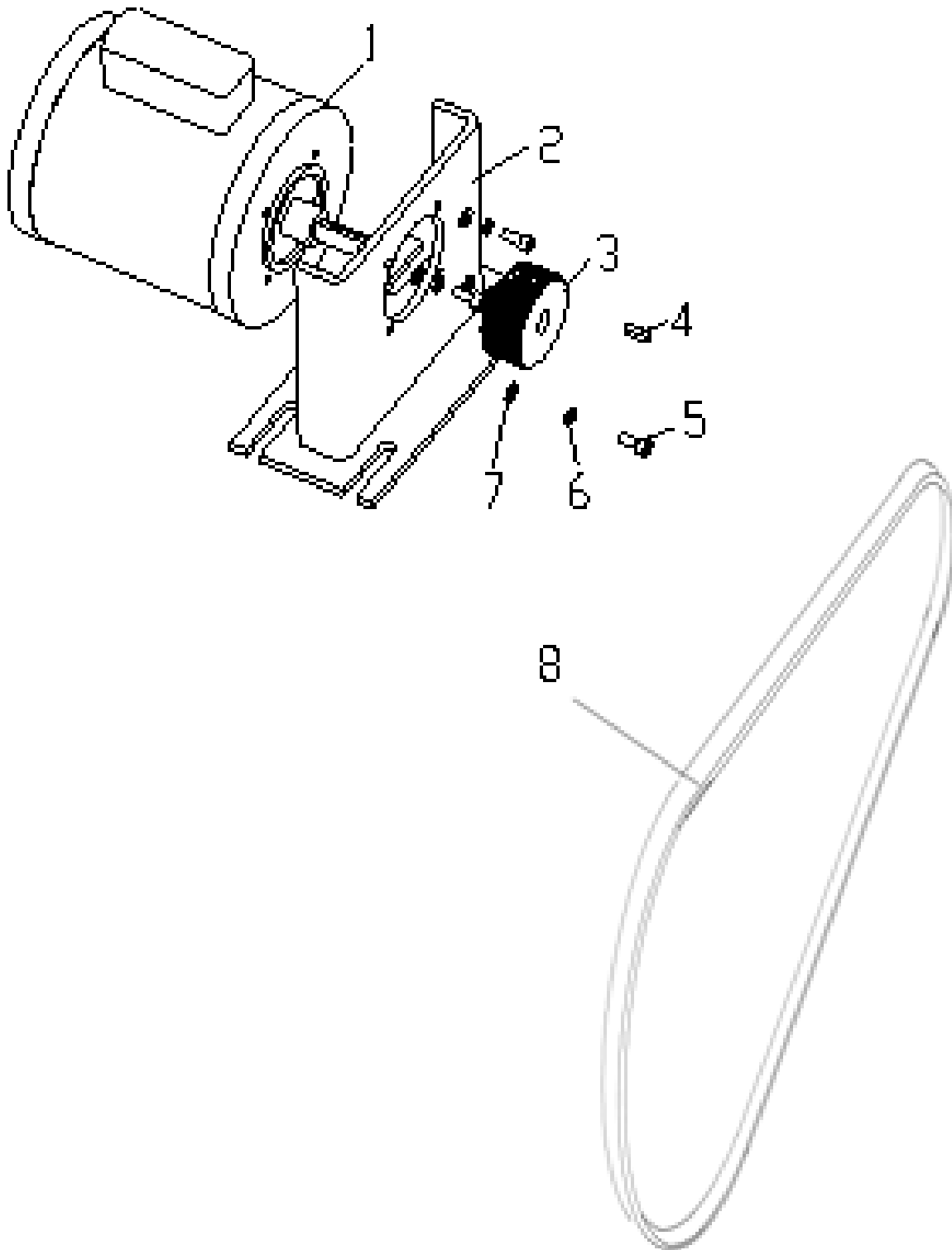
No.	Art. #	Beschreibung	Description	Qty
04-01	RSM0001	Schutzbogen-Mechanismus Abdeckung	Hood Mounting Assy Cover USA70-BB-01	1
04-02	RSM0002	Schutzbogen-Mechanismus Halterung	Hood Mounting Assy Bracket USA70-BB-07	1
04-03	RSM0003	Schutzbogen-Mechanismus Welle	Hood Rotating Shaft	1
04-04	RSM0004	Schutzbogen-Mechanismus Wellenlager	Hood Shaft Bushing USA70-BB-03	2
04-05	RSM0005	Schutzbogen-Mechanismus Feder	Hood Spring USA70-BB-08	1
04-06			Snap Ring; 38mm GB 894.2-86	2
04-07	RMS6000	Mikroschalter V – 156 – 1C25	Hood Switch V – 156 – 1C25	1
04-08	RSM0006	Schutzbogen Anschlag	Hood Cam Stop USA70-BB-05	1
04-09	RSM0007	Schutzbogen-Mechanismus komplett	Hood Cam USA70-BB-06	1
04-10	RSM2001	Einschrauböse	Adjustable Eye Bolt USA70-BB-04	1
04-11			HHB; M8x20 GB/T 5783-2000	4
04-12			Hexagon socket set screw; M8x12 GB/T 77-2000	2
04-13			SHCS; M8X25 GB/T 70.1-2000	1
04-14			Nut;M8 GB/T 41-2000	2
04-15			Washer; 8mm Flat GB/T 95-2002	4
04-16			SHCS; M12X40 GB/T 70.1-2000	1
04-17			HHB; M8X30 Full stread GB/T 5783-2000	1
04-18			SHCS; M4X8 GB/T 70.1-2000	6
04-19			Washer; 8mm Wide brim GB/T 96.2-2002	1
04-20			SHCS; M8X40 GB/T 70.1-2000	1

05 HOOD



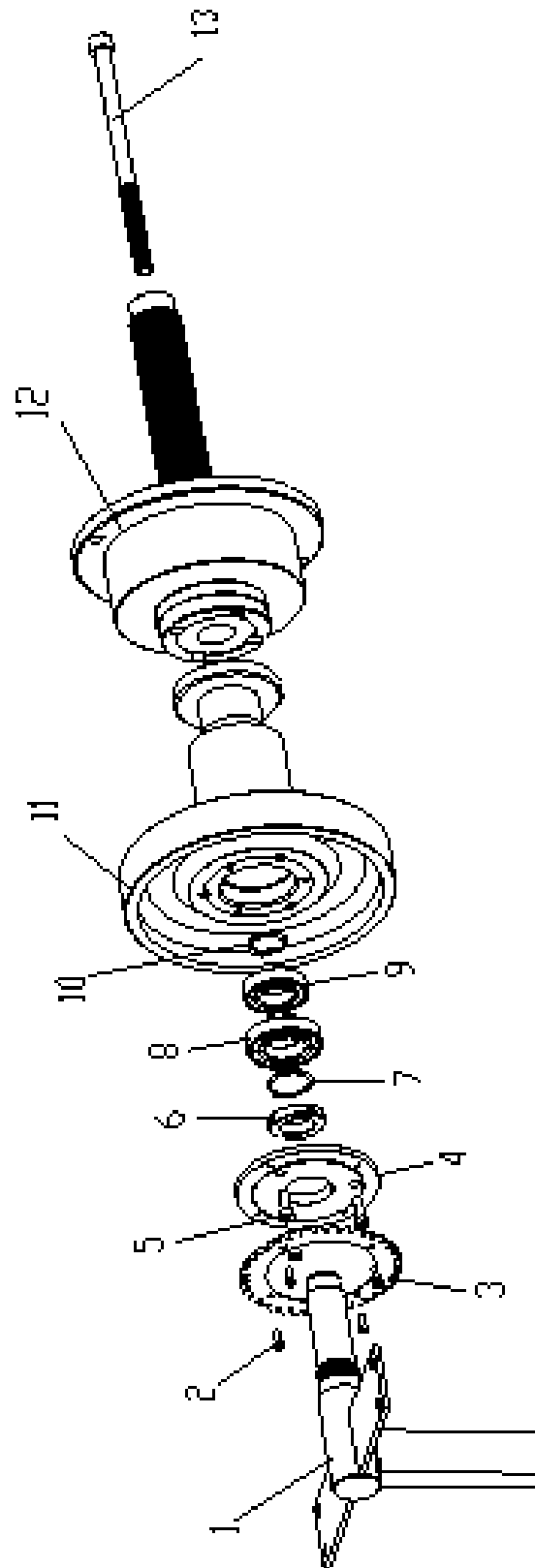
No.	Art. #	Beschreibung	Description	Qty
05-01	RSB0006	Schutzbogen (Kunststoff)	Wheel Hood Cover; Folded	2
05-02			Cross recessed pan head screw; M5x12 GB/T 818-2000	2
05-03	RSB0007	Rahmen für Schutzbogen	Wheel Hood Support FHZ-D-01	1
05-04			SHCS; M10x30 GB/T 70.1-2000	1
05-05			Washer; 10mm Flat GB/T 95-2002	3
05-06			Cross recessed pan head screw; M4x16 GB/T 818-2000	1
05-07	RSB0008	Halter für Messarm (3D) W62	External Gauge Clip	1
05-08			SHCS; M10x70 GB/T 70.1-2000	2
05-09			Washer; 10mm Spring GB/T 93-1987	2
05-10			Nut; M10 GB/T 41-2000	2
05-11	RSB0004	Handgriff für Schutzbogen	Wheel Hood Handle	1
05-12			SHCS; M8x20 GB/T 70.1-2000	2

06 MOTOR



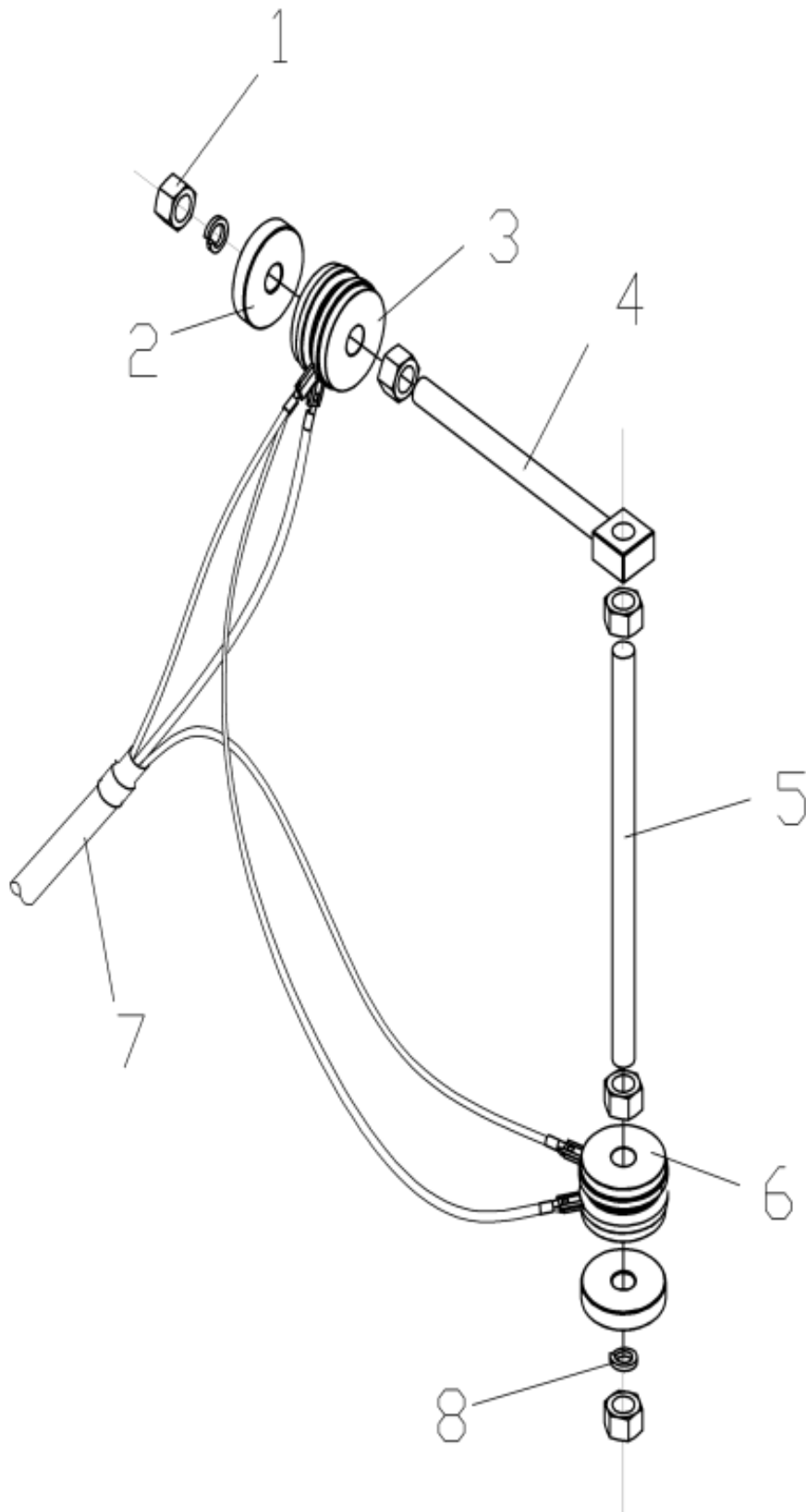
No.	Art. #	Beschreibung	Description	Qty
06-01	RMO0755	Motor 220V	Motor JY7116	1
06-02	RMH0123	Motorhalterung	Motor Basement	1
06-03	RRR0134	Rippenriemenrad	Motor Belt Pulley	1
06-04			Key; 5x5x30 GB/T 1096-1979	1
06-05			SHCS; M6x16 GB/T 70.1-2000	4
06-06			Washer; 6mm Spring GB/T 93-1987	4
06-07			Washer; 6mm Flat GB/T 95-2002	4
06-08	RRR0133	Rippenriemen 4PJ965	Motor Belt4PJ965	1

07 MAIN SHAFT



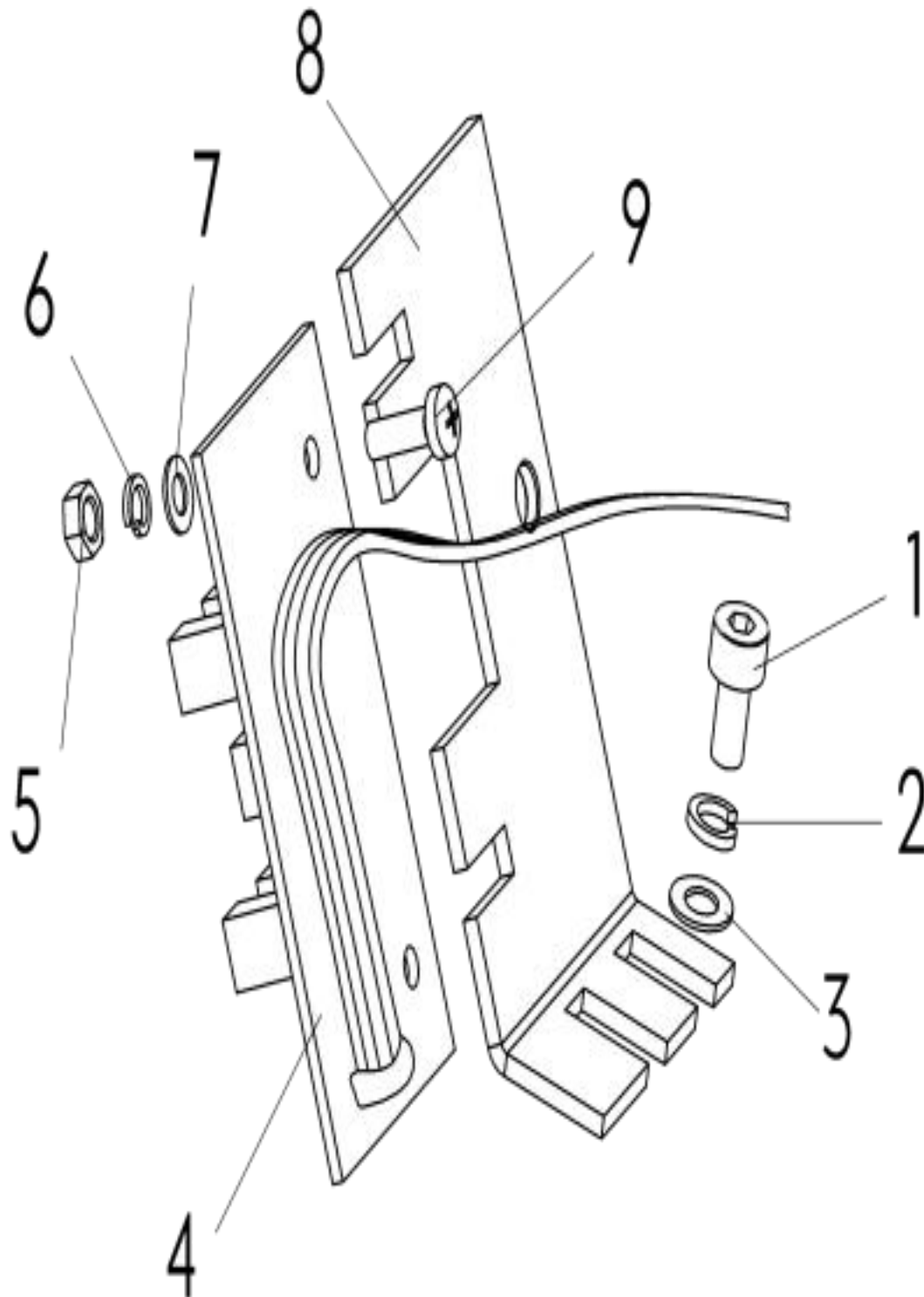
No.	Art. #	Beschreibung	Description	Qty
07-01	RWA0001	Aufnahme für Wuchtwelle	Deformation of Beams	1
07-02			SHCS; M4x12 GB/T 70.1-2000	4
07-03	RWZ0001	Zahnscheibe für Rotationsplatte	Tooth; 64T	1
07-04	RWA0002	Abdeckung für Wuchtwelle	Bear Cover	1
07-05			SHCS; M6x20 GB/T 70.1-2000	3
07-06			Nut;M30x1.5 Round GB/T 812-1988	1
07-07			Snap Ring; 30mm GB 894.1-86	1
07-08	RWL0845	Kugellager für Wuchtwelle 6006z	Bearing; 6006 GB/T 276-94	1
07-09	RWL0184	Kugellager für Wuchtwelle 6005z	Bearing; 6005 GB/T 276-94	1
07-10			Snap Ring; 25mm GB 894.2-86	1
07-11	RWW0214	Wuchtwelle	Main Shaft	1
07-12	RGW0062	Gewindewelle mit Spannglocke	Threaded Shaft / Spindle1530-02-04	1
07-13	RGW0063	Befestigungsschraube für Gewindewelle	SHCS;M14x260 GB/T 70.1-2000	1

08 SENSOR



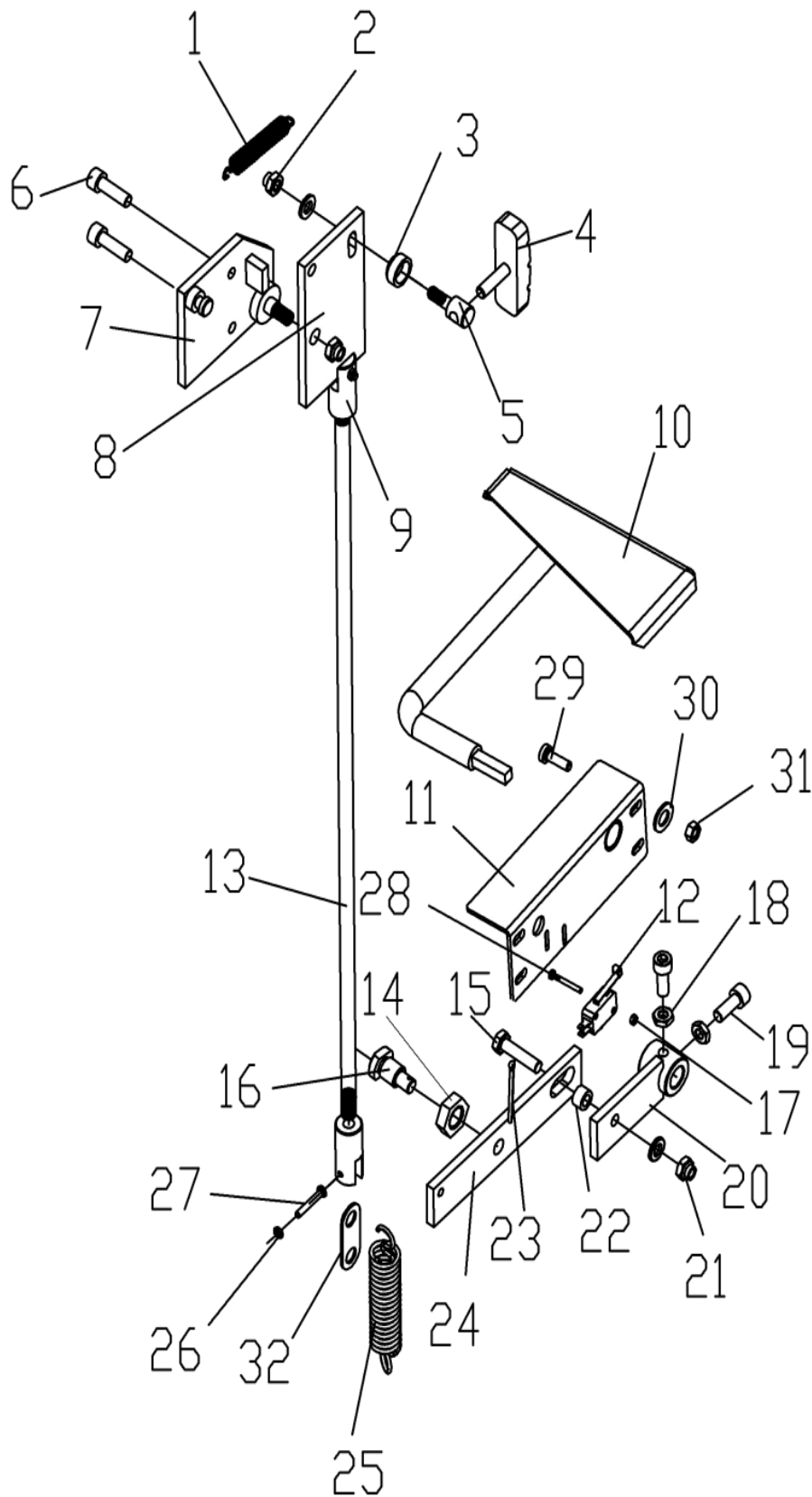
No.	Art. #	Beschreibung	Description	Qty
08-01			Nut; M10 GB/T 41-2000	5
08-02			Sensor flat washer	2
08-03	RPA0128	Piezo-sensoren horizontal + vertikal	Pizo Sensor; Horizontal ϕ 10	1
08-06			Pizo Sensor; Vertical ϕ 10	1
08-07			Sensor Wire 53(RVV) 3x0.75mm ² x1.5m	1
08-04	RPA0129	Piezo-Sensor Aufnahmewelle horizontal	Sensor Horizontal Shaft	1
08-05	RPA0130	Piezo-Sensor Aufnahmewelle vertikal	Sensor Vertical Shaft	1
08-08			Washer; 10mm Spring GB/T 93-1987	2

09 ENCODER



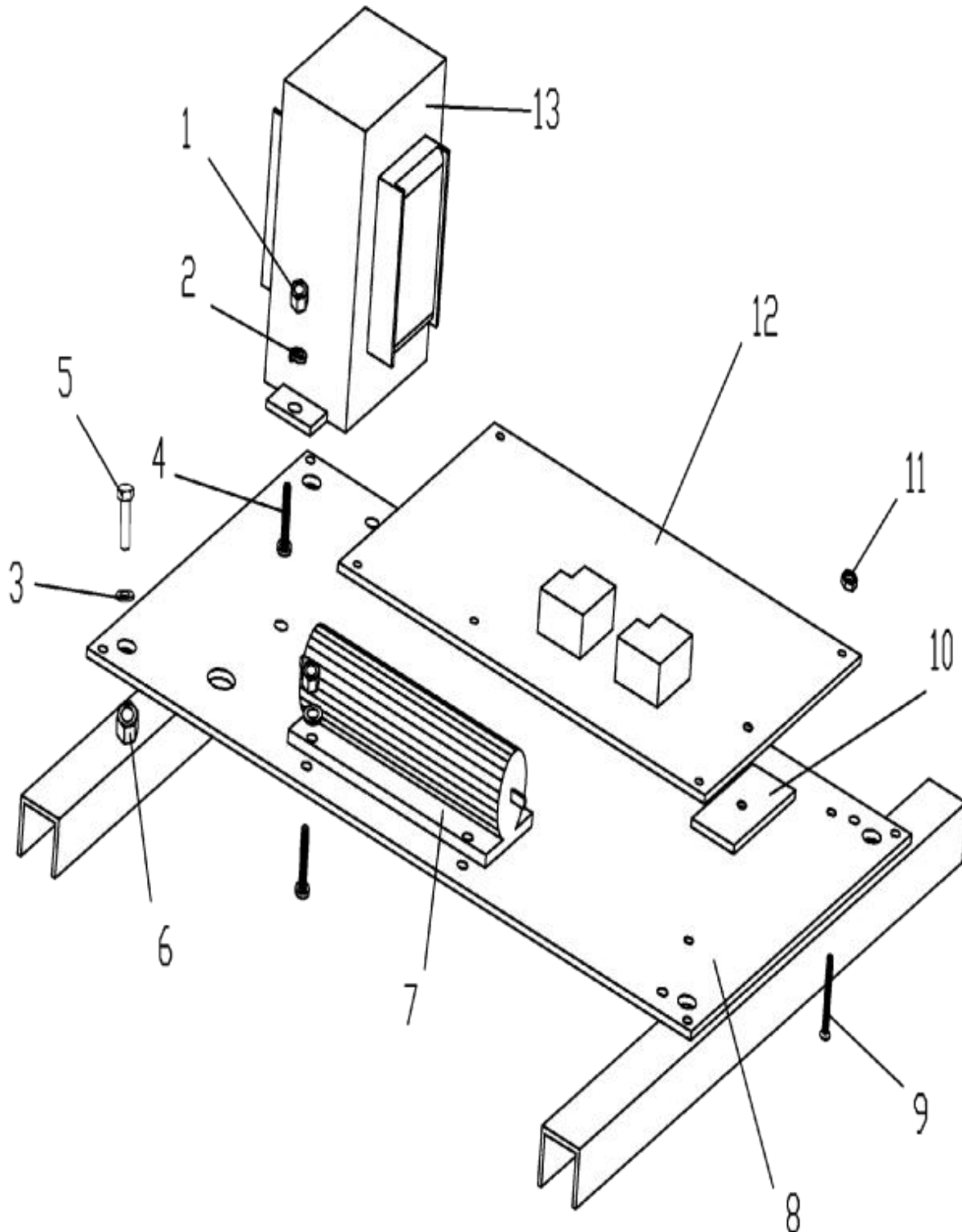
No.	Art. #	Beschreibung	Description	Qty
09-01			SHCS; M4x8 GB/T 70.1-2000	2
09-02			Washer; 4mm Spring GB/T 93-1987	2
09-03			Washer; 4mm Flat GB/T 95-2002	2
09-04	RRP0138	Rotationsplatine	Encoder Board; 64 Tooth	1
09-05			Nut; M3 GB/T 6170-2000	2
09-06			Washer; 3mm Spring GB/T 93-1987	2
09-07			Washer; 3mm Flat GB/T 95-2002	2
09-08	RRP0139	Aufnahme für Rotationsplatine	Encoder Board Support	1
09-09			Cross recessed M3x10 GB/T 818-2000	2

10 BRAKE



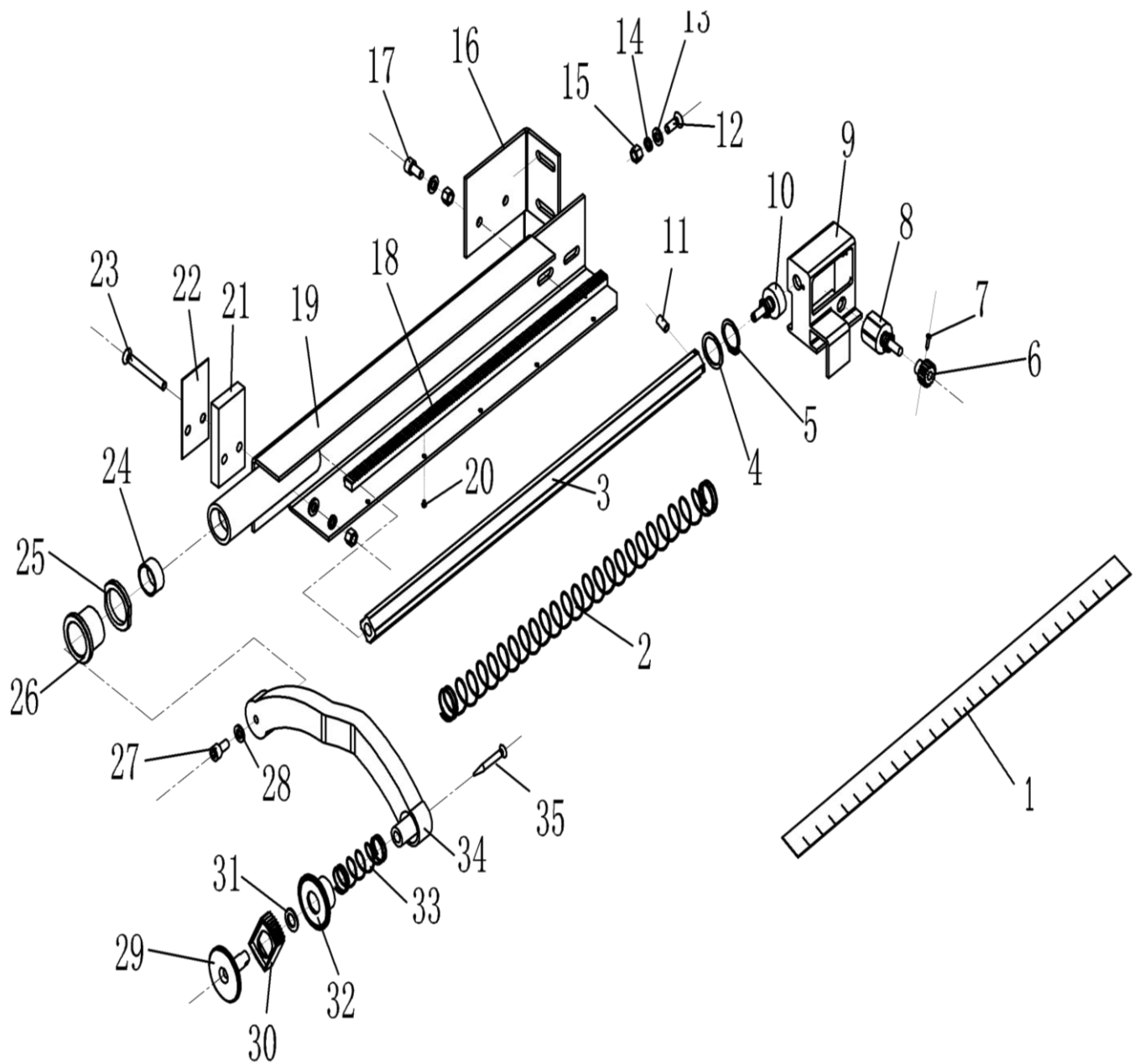
No.	Art. #	Beschreibung	Description	Qty
10-01	RFB0001	Obere Rückzugfeder der Bremse	Upper Braking Return Spring	1
10-02			Nut; M6 GB/T 6182-2000	1
10-03	RBA0012	Abstandshalter der Bremse	Brake Pad Spacer	1
10-04	RBK1000	Bremsklotz	Brake Pad	1
10-05	RBA0002	Mutter für Aufnahme der Abstandslehre	Brake Pad Bracket	1
10-06			SHCS;M6x12 GB/T 70.1-2000	2
10-07	RBA0003	Montageplatte für Bremsmechanismus	Brake Fix Mounting Plate	1
10-08	RBA0004	Aufnahmeplatte für Bremsmechanismus	Brake Movable Mounting Plate	1
10-09	RBA0005	Verbindungsstück zur Zugstange	Brake Rod Connector	2
10-10	RBP0001	Bremspedal	Brake Pedal Weldment	1
10-11	RBA0006	Aufnahme für Bremspedal	Brake Pedal Bracket	1
10-12	RMS6000	Mikroschalter V – 156 – 1C25	Brake Switch V – 156 – 1C25	1
10-13	RBZ0001	Zugstange für Bremse	Braking Rod	1
10-14			Nut; M12 GB/T 6172.1-2000	1
10-15			HHB; M6x25 GB/T 5780-2000	1
10-16	RBA0007	Achse für Bremspedal	Brake Fix Axle	1
10-17			Nut; M3 GB/T 6170-2000	2
10-18			Nut; M6 GB/T 6170-2000	2
10-19			SHCS;M6x16 GB/T 70.1-2000	2
10-20	RBA0008	Verbindungsstück Bremspedal zu Zugmechanismus	Brake Pedal Link	1
10-21			Nut; M6 GB/T 6170-2000	3
10-22	RBA0009	Buchse für Verbindungsstück	Brake Linkage Bushing	1
10-23			Slick pin 2x20 GB/T 91-2000	1
10-24	RBA0010	Zugmechanismus	Brake Rod Link	1
10-25	RFB0002	Rückzugfeder	Lower Braking Return Spring	1
10-26			Nut;M4 GB/T 6170-2000	2
10-27			SHCS;M4x20 GB/T 70.1-2000	2
10-28			Cross recessed pan head screw; M3x20 GB/T 818-2000	2
10-29			SHCS;M6x20 GB/T 70.1-2000	4
10-30			Washer;6mm Flat GB/T 95-2002	4
10-31			Nut;M6 GB/T 6170-2000	4
10-32	RBA0011	Verbindungsstück Stange zu Feder	Brake Rod Connector Linkage	1

11 POWER BOARD



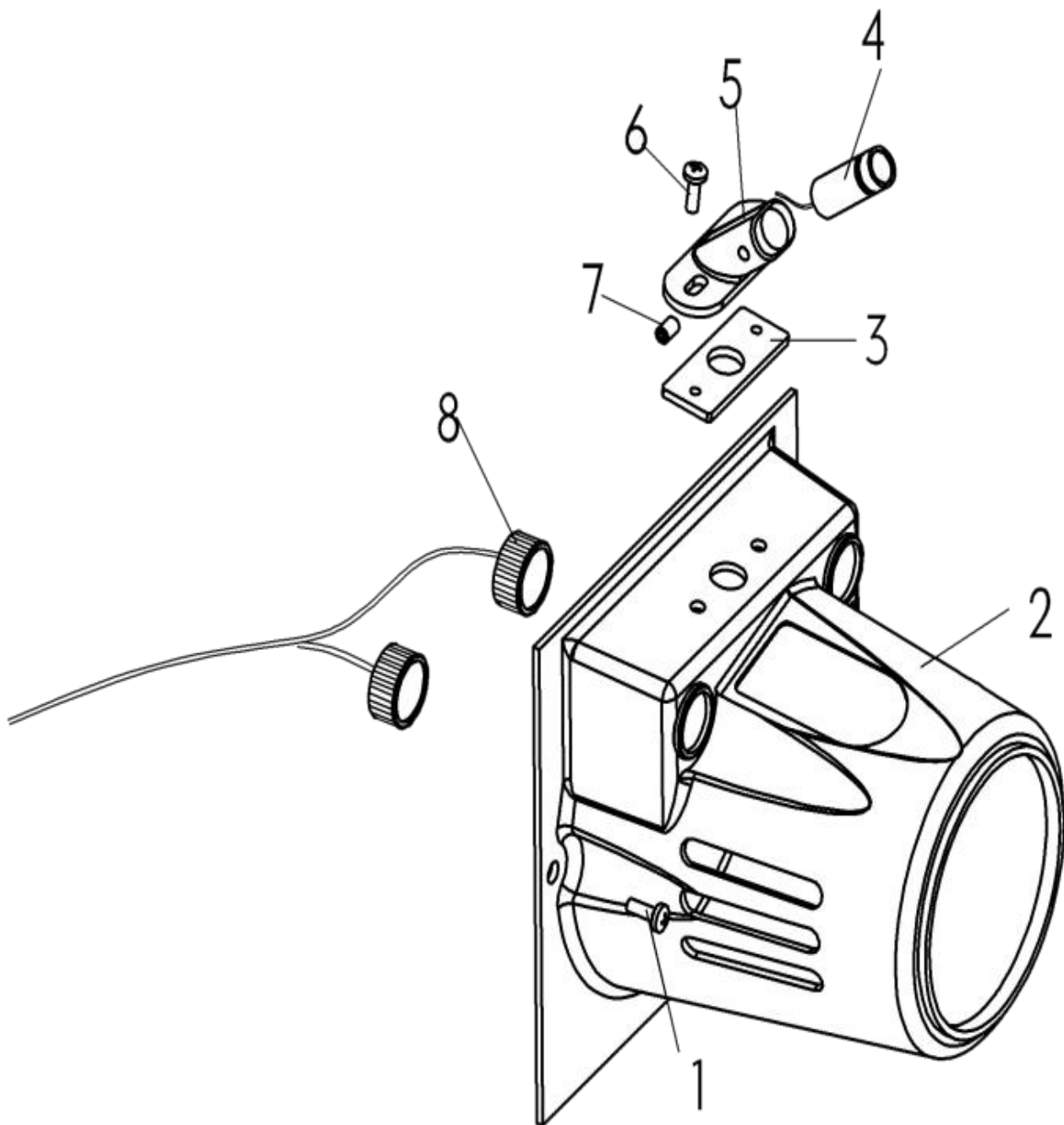
No.	Art. #	Beschreibung	Description	Qty
11-01			Nut;M4 GB/T 6170-2000	4
11-02			Washer;4mm Spring GB/T 93-1987	4
11-03			Washer;6mm Spring GB/T 95-2002	4
11-04			Cross recessed pin head screw; M4x16 GB/T 818-2000	4
11-05			HHB;M6x16 GB/T 5780-2000	4
11-06			Nut;M8 GB/T 6170-2000	4
11-07	RWI0183	Widerstand 100W/15Ω	Resistance;100W/15Ω RXG-100-15RJ	1
11-08	RSP0170	Aufnahmeplatte für Stromversorgungsplatine	Power Board Liner	1
11-09			Cross recessed socket screw; M3x25 GB/T 819.1-2000	5
11-10	RSP0171	Kühler für Stromversorgungsplatine	Air-Cooling Fin	1
11-11			Nut;M3 GB/T 6170-2000	15
11-12	RSP0169	Stromversorgungsplatine	Power Board 1101017	1
11-13	RTR0174	Transformator 220V	Transformer;220V~Double 9V 25W	1

12 DISTANCE ARM



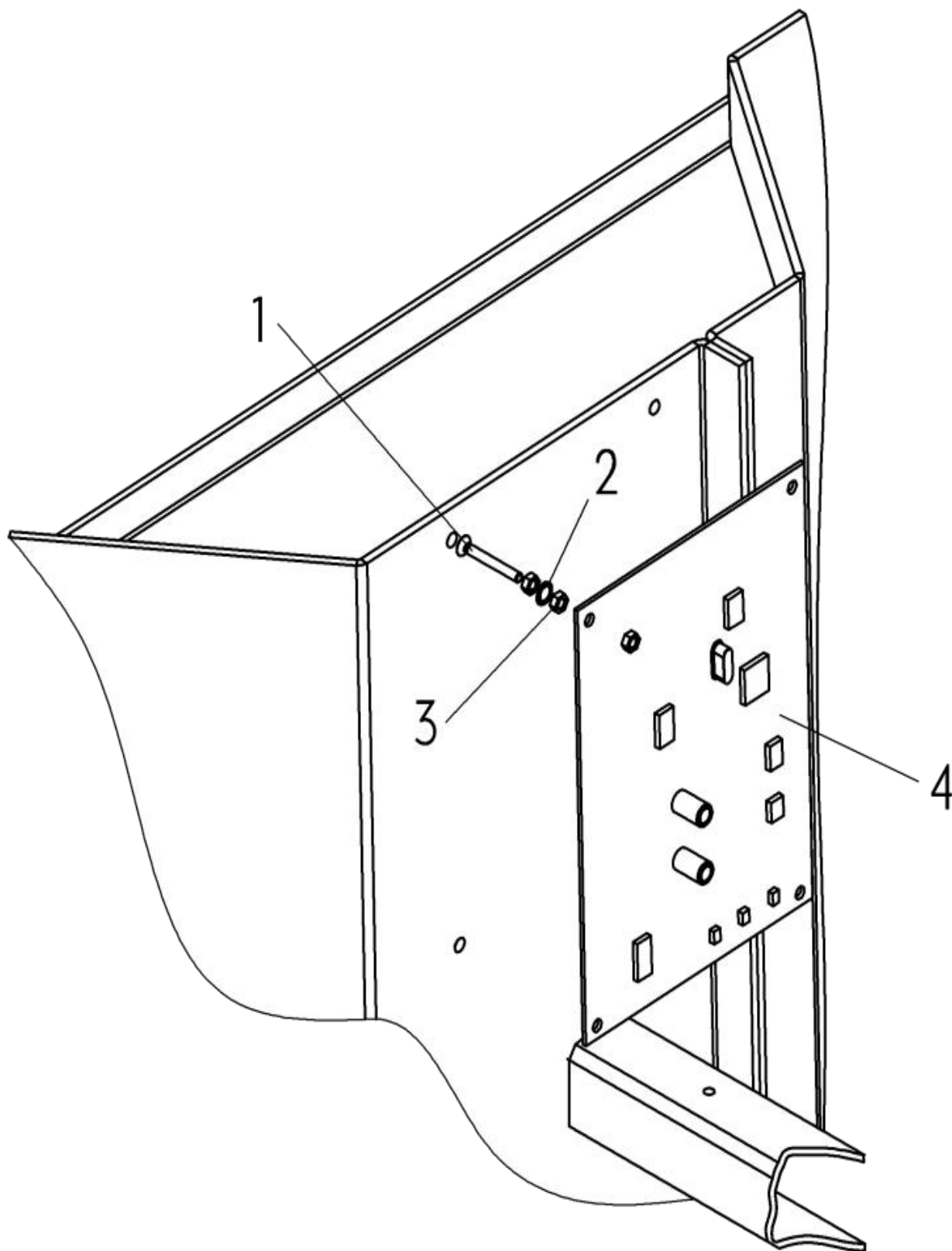
No.	Art. #	Beschreibung	Description	Qty
12-01	RAL0001	Aufkleber für Abstandlehre	Distance Arm Sticker	2
12-02	RFA0001	Feder für Abstandlehre	Distance Arm Spring	1
12-03	RAL0002	Rohr für Abstandlehre	Distance Arm Rod CLC-03-04	1
12-04			Distance Arm Rod Washer CLC-01	1
12-05			Snap Ring; 20mm GB/T 894.2-86	1
12-06	RGA0001	Getrieberad für Abstandslehre	Distance Arm Gear CLC-06	1
12-07			Cross recessed tapping screw; ST2.9x9.5 GB/T845-1985	1
12-08	RPO0131	Potentiometer 720°	Wheel Distance Potentionmeter; Double Round 728R10KL.25	1
12-09	RPH0001	Potentiometer-Aufnahme	Distance Arm Slide Block CLC-04	1
12-10	RPO0130	Potentiometer 360°	Wheel Distance Potentionmeter; Single Round CPP22A1S20B103	1
12-11			Hexagon socket set screw; M4x4 GB/T 77-2000	1
12-12			Cross recessed pan head screw; M6x20 GB/T819.1-2000	2
12-13			Washer; 6mm Flat GB/T 95-2002	6
12-14			Washer; 6mm Spring GB/T 93-1987	6
12-15			Nut; M6 GB/T 41-2000	6
12-16	RPH0002	Winkel für Potentiometer-Aufnahme	Distance Arm End Metal Plate CLC-09	1
12-17			SHCS; M6x16 GB/T70.1-2000	2
12-18	RGA0002	Zahnstange für Abstandslehre	Distance Arm Gear Rail CLC-02	1
12-19	RAA0001	Aufnahme für Abstandslehre	Distance Arm Basement CLC-05	1
12-20			Cross recessed tapping screw; ST2.9x6.5 GB/T845-1985	5
12-21	RPH0003	Beilagscheibe für Abstandslehre	Distance Arm Pad CLC-11	1
12-22	RPH0004	Einstellplatte für Abstandslehre	Distance Arm Adjustable Spacer CLC-12	1
12-23			Countersunk Flat Phillips Head Screw; M6x40 GB/T819.1-2000	2
12-24	RBA0001	Aufnahme der Abstandslehre	Distance Arm Sleeve JH1-B2010	2
12-25	RBA0002	Mutter für Aufnahme der Abstandslehre	Distance Arm Sleeve Nut CBY-NLC-22	2
12-26	RBA0003	Buchse der Abstandslehre	Nut Bush CBY-NLC-21	1
12-27			SHCS; M6x16 GB/T70.1-2000	1
12-28			Washer; 6mm Flat GB/T 95-2002	1
12-29	RES0002	Endstück für Gewicht-Messfinger	Distance Arm Head Pivot Bushing	1
12-30	RSS0001	Schiebestück von Gewicht-Messspitze	Distance Arm Head Weight Holder	1
12-31	RBS2000	Beilagscheibe 12mm	Washer; 12mm Flat GB/T 95-2002	1
12-32	RKP0001	Klemmplatte	Distance Arm Head Bushing	1
12-33	RSF2000	Feder von Gewicht-Messspitze	Distance Arm Head Spring	1
12-34	RGM0001	Arm von Gewicht-Messspitze	Distance Arm Head Connect Rod	1
12-35	RBS2001	Schraube - Senkkopf - Kreuz ST4.9x32	Cross recessed tapping screw; ST4.9x32 GB/T845-1985	1

13 LASER



No.	Art. #	Beschreibung	Description	Qty
13-01			Cross recessed pan head screw; M4x12 GB/T 818-2000	2
13-02	RKA0104	Kunststoffabdeckung (Laser/LED)	Threaded Shaft Plastic Cover1530-06-03	1
13-03	RLG0001	Grundplatte für Laser	Laser Basement Plate1530-06-02	1
13-04	RLA0001	Laser	Laser Line Optical Transmitter $\phi 12 \times 35 - 5V$	1
13-05	RLA0002	Aufnahme für Laser	Laser Basement1530-06-01	1
13-06			Cross recessed pan head screw; M4x12 GB/T 818-2000	2
13-07			Hexagon tapper head set screw; M5x5 GB/T 78-2000	1
13-08	RRB7000	Rad-Beleuchtung LED	Weight Indicator Light	1

14 STEUERPLATINE



No.	Art. #	Beschreibung	Description	Qty
14-01			Screw GB/T 819.1-2000 M3X25	4
14-02			Spring washer GB/T 93-1987 3	8
14-03			Nut GB/T 6170-2000 M3	12
14-04	RSP0168	Steuerplatine	Computer board (ATH)1406193	1

ATH-Heinl GmbH & Co.KG

Kauerhofer Str. 2
D-92237 Sulzbach-Rosenberg
GERMANY

Tel: +49 (0)9661 87764 00

Fax: +49 (0)9661 87764 01

info@ath-heinl.de

www.ath-heinl.de



Mitglied im Bundesverband der Hersteller und Importeure von Automobil-Service Ausrüstungen e.V.
Member of Bundesverband ASA (Association of producer and importers of automobile-service equipment)
Membre de la Bundesverband ASA (Fédération allemande des producteurs et importateurs d' équipement pour garage automobile)



www.ath-heinl.de